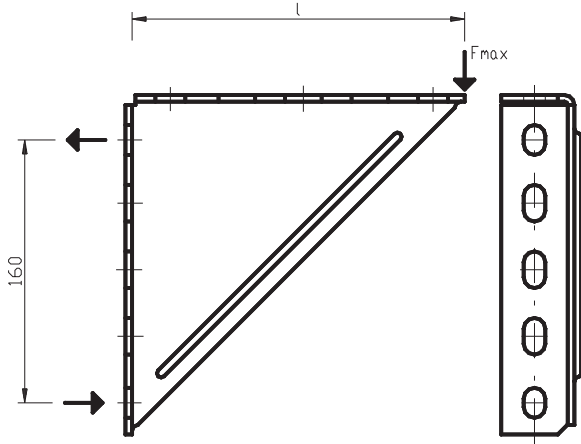


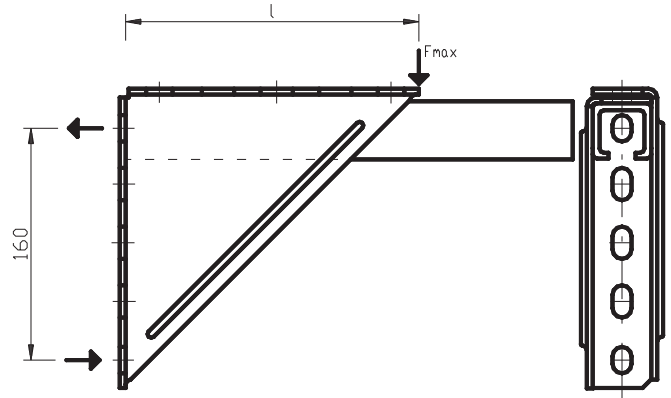
NOSNOST ÚHELNÍKOVÝCH KONZOL A KONZOLOVÝCH KONSTRUKCÍ

Úhelníková konzola WK 200/200

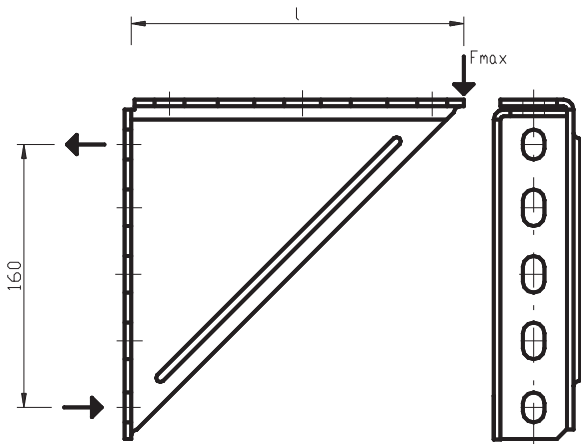
l	180 mm	140 mm	100 mm	60 mm
F _{max}	2,5 kN	3,5 kN	5,0 kN	7,0 kN


Úhelníková konzola WK 200/200, dvojitá montáž s mont. nosíkem 38/40

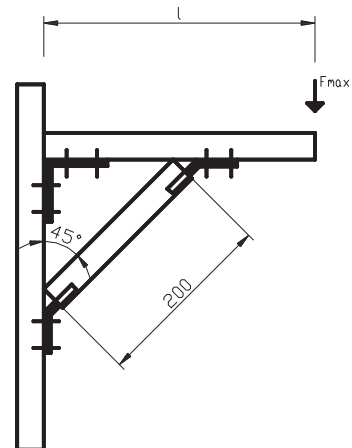
l	470 mm	350 mm	180 mm
F _{max}	1,2 kN	1,5 kN	4,4 kN


Úhelníková konzola WK 200/200, dvojitá montáž

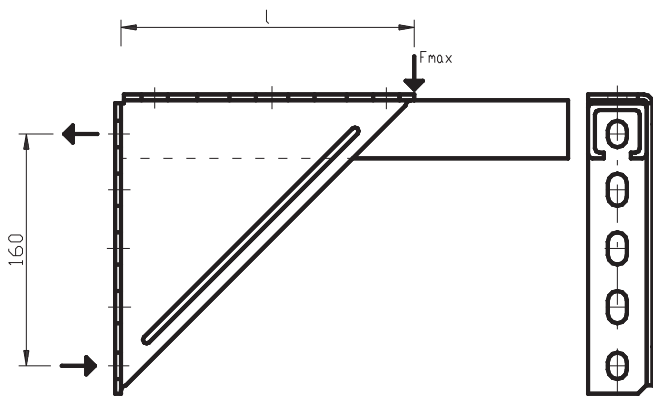
l	185 mm	105 mm
F _{max}	5,8 kN	7,9 kN


Konzolová konstrukce z montážních nosníků 38/4 a montážního úhelníku

l	280 mm	140 mm
F _{max}	1,7 kN	3,9 kN


Úhelníková konzola WK 200/200 s montážním nosíkem 38/40

l	650 mm	500 mm	350 mm
F _{max}	0,4 kN	0,8 kN	1,4 kN


Konzolová konstrukce z montážních nosníků 38/40 a montážního úhelníku

l	470 mm	250 mm	125 mm
F _{max}	1,4 kN	2,4 kN	3,9 kN

